

# Multi Switch



Plug & Play  
installation



**1:1 16 A**  
Commutateur de transfert automatique

## HIGHLIGHTS

- **Alimentation redondante**
- **Protection des charges**
- **Flexibilité d'utilisation**

Multi Switch de Riello UPS est un commutateur intelligent polyvalent, extrêmement disponible, qui fournit une alimentation redondante des appareils connectés et possède deux sources d'alimentation AC. Multi Switch de Riello UPS alimente la charge connectée à partir d'une source secteur principale. En cas d'indisponibilité de cette source principale, Multi Switch transfère automatiquement les charges sur la source secondaire. Selon le tableau de l'ITI (CBEMA), le délai de transfert d'une source n'a aucun impact sur le fonctionnement de l'équipement connecté, car la commutation se fait en toute sécurité entre les deux sources d'entrée, quelles que soient les différences de phase. Multi Switch de Riello UPS contrôle le courant et fournit des avertissements quand la consommation électrique s'approche de la valeur nominale maximale, permettant d'éviter les indisponibilités de l'équipement. Multi Switch de Riello UPS est doté de 8 sorties IEC de 10 A indépendantes, permettant de connecter plusieurs appareils directement sur le rack, sans avoir recours à une unité supplémentaire de distribution de l'alimentation du rack. Les unités sont équipées d'un slot de connectivité qui

permet la connexion d'un LAN et la gestion à distance grâce au logiciel PowerShield<sup>3</sup>, une interface Web, SNMP ou SSH, faisant du Multi Switch de Riello UPS un dispositif parfait pour un responsable de service informatique à la recherche de flexibilité et de protection pour ses équipements. Multi Switch fournit aux installations la continuité de l'alimentation électrique. Son principe de fonctionnement garantit une fiabilité supérieure à celle d'une ASI simple (avec ou sans bypass interne).

## PRINCIPE DE FONCTIONNEMENT

Multi Switch permet la distribution directe de huit sorties IEC de 10 A dans un système avec deux lignes d'alimentation (deux entrées secteur ou deux ASI). Multi Switch est capable de connecter les appareils à l'une des deux lignes d'alimentation, en effectuant en même temps un contrôle de l'absorption.

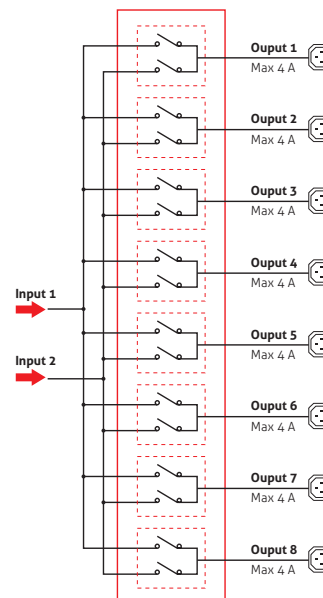
## LA PROTECTION CONTRE LES PANNES DE CHARGE

Dans le cas de panne de l'une des charges (par ex. à cause d'un court-circuit), Multi Switch se charge de la déconnexion du groupe de prises auquel la charge est connectée, évitant ainsi de perturber le fonctionnement des autres charges (par ex. en cas de mauvaise sélectivité des protections).

## LA PROTECTION CONTRE LES PANNES D'ALIMENTATION

Si l'une des deux sources d'alimentation est hors tolérance, Multi Switch permute la charge sur la seconde source (cela se fait instantanément si les deux sources sont en

phase). Multi Switch transfère l'alimentation sans aucun impact sur les équipements informatiques. D'après la courbe ITI, une alimentation électrique classique est active 20 ms après que la tension CA tombe à zéro. La norme IEEE 1100-1999 fait également référence à la courbe ITI. La norme SSI (Server System Infrastructure) recommande un temps de rétention de l'alimentation d'au moins 21 ms pour une tension comprise entre 100 et 240 V. Les unités Multi Switch permutent les sources conformément à ces délais prescrits par les normes du secteur. Le temps de transfert comprend le délai nécessaire au module intelligent pour déterminer si la tension et la fréquence se trouvent dans la plage appropriée. Un point de panne au niveau électronique ne suffit pas à entraîner une perte de signal de la

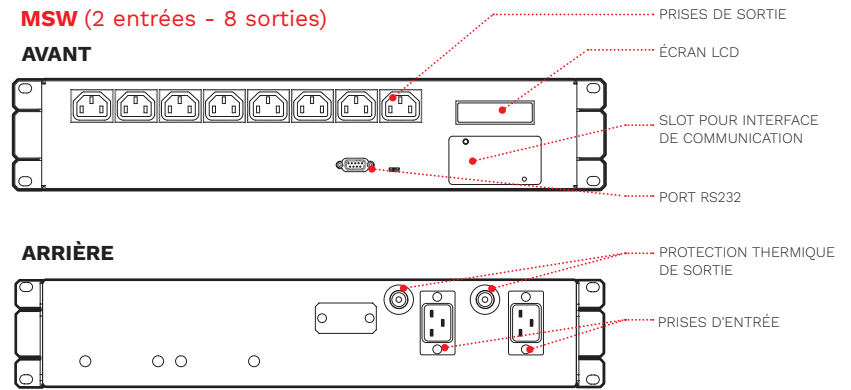


tension de sortie, car l'unité intègre la redondance de son circuit électronique afin d'éviter la tolérance des pannes.

## CARACTÉRISTIQUES

- Protection absolue des appareils contre les pannes de secteur et de charge
- Alimentation redondante
- Flexibilité d'utilisation : possibilité d'alimenter le Multi Switch avec 2 alimentations différentes (2 ASI de tailles/ types différents)
- Installation sur armoire de 19 pouces
- Écran LCD
- Possibilité de connexion au logiciel de contrôle PowerNetGuard
- Aucune connexion de signal nécessaire entre le Multi Switch et les sources d'alimentation ou les appareils
- Slot pour les cartes de communication : la carte réseau en option permet la connectivité en réseau à distance et la gestion par protocole HTTP, SNMP et SSH.

## DÉTAILS



## OPTIONS

### LOGICIEL

PowerNetGuard

### ACCESSOIRES

NETMAN 204

MODÈLES	MSW
<b>COURANT NOMINAL (A)</b>	<b>16</b>
<b>ENTRÉE</b>	
Tension nominale - sources S1/S2 [V]	230 monophasé + N
Tolérance tension [V]	180-276 (sélectionnable)
Phases en entrée commutées	ph+N (bipolaire)
Fréquence nominale [Hz]	50 / 60
Prises d'entrée	2 IEC 320 (16 A)
<b>SPÉCIFICATIONS OPÉRATIONNELLES</b>	
Type de transfert	Méthode « break-before-make » (aucun recouvrement des sources)
Délai de transfert suite à la panne de la source	<8 ms (S1/S2 synchronisés) - 20 ms (S1/S2 non synchronisés)
<b>SORTIE</b>	
Tension nominale	au choix entre l'une des deux sources d'entrée
Charge maxi pour chaque sortie [A]	4
Prises de sortie	8 IEC 320 10 A
<b>SPÉCIFICATIONS ENVIRONNEMENTALES</b>	
Rendement à pleine charge	>99 %
Niveau sonore à 1 m de l'avant (de 0 à pleine charge) [dBA]	<35
Température de stockage	de -10 °C à +50 °C
Température ambiante pour l'ASI	0 °C - +40 °C
Plage d'humidité relative	5 à 95 % (sans condensation)
Altitude d'installation maxi	1000 m à puissance nominale (1 % de puissance en moins à chaque tranche supplémentaire de 100 m au-dessus de 1000 m) - Maxi 4000 m
Norme de référence	EN 62310-1 (sécurité) EN 62310-2 (compatibilité électromagnétique)
<b>CARACTÉRISTIQUES GÉNÉRALES</b>	
Poids [kg]	10
Dimensions (L x l x H) [mm]	19 pouces x 360 x 2U
Couleur	RAL 5004
Indice de protection	IP20
Communications	RS232/Slot pour interface de communication

Les informations contenues dans ce document sont sujettes à modification sans préavis. Riello UPS ne assume aucune responsabilité pour les erreurs qui pourr aient apparaître dans ce document. DATMS/WP1/20CRFR