



SOHO



EMERGENCY



E-MEDICAL



INDUSTRY



DATACENTRE



TRANSPORT

# Sentinel Dual SDH



ONLINE



TowerRack



USB plug



Plug & Play installation



Hot swap battery



Energy Share



**1:1** 1-3 kVA

## HIGHLIGHTS

- **Facteur de puissance 0.9**
- **Installation simplifiée**
- **Polyvalence d'installation**
- **Coûts d'exploitation réduits**
- **Extension de l'autonomie**
- **Niveau sonore faible**

Sentinel Dual est la nouvelle gamme d'ASI ON LINE à double conversion et à haute densité qui convient à l'alimentation d'un large éventail de dispositifs, tels que les serveurs, les systèmes de stockage, les équipements de téléphonie VoIP, les réseaux et les systèmes médicaux, ainsi que les applications industrielles. Elle est également idéale pour l'alimentation et la protection des systèmes Blade Server à facteur de puissance d'entrée élevé. Avec seulement 2U, Sentinel Dual est idéal pour les installations en armoires rack de 19 pouces. Sentinel Dual a un design pratique et moderne et présente plusieurs avantages en termes de performances par rapport à l'ASI ON LINE traditionnelle. Tout a été développé par l'équipe de recherche et développement de Riello UPS. L'onduleur de conception nouvelle est l'un

des meilleurs systèmes de conversion d'énergie du marché, avec un facteur de puissance de sortie de 0.9 et un rendement de fonctionnement de 92 % en mode ON LINE. Pour les applications de continuité des activités nécessitant une autonomie accrue de la batterie, l'autonomie de celle-ci peut être étendue jusqu'à plusieurs heures grâce aux modèles ER équipés de chargeurs de batterie plus puissants. Riello UPS, depuis toujours sensible aux économies d'énergie, a équipé Sentinel Dual aussi d'un bouton d'extinction pour réduire à zéro la consommation d'énergie pendant les périodes d'inactivité prolongées.

## INSTALLATION SIMPLIFIÉE

- Sentinel Dual peut être installé sous forme de tour ou dans des armoires rack de 19 pouces, en retirant et en tournant



- simplement le panneau d'affichage ;
- Niveau sonore faible (<40 dBA) : pour une installation dans n'importe quel environnement, et ce grâce à son onduleur à haute fréquence de commutation et à la ventilation PWM à contrôle numérique dépendant de la charge appliquée ;
- Caractéristiques garanties jusqu'à 40 °C (les composants sont conçus pour des températures élevées et subissent donc un stress inférieur en présence de températures ordinaires) ;
- Sur les modèles Sentinel Dual, les prises de sortie peuvent être programmées pour déconnecter des charges moins critiques pendant les pannes de courant (fonction EnergyShare).

## POLYVALENCE D'INSTALLATION

Sentinel Dual peut être utilisé sous forme de tour ou rack, en tournant simplement l'écran et en ajoutant les poignées fournies ou les patins en option.

## COÛTS D'EXPLOITATION RÉDUITS

- L'ASI est très flexible et facile à configurer. Les fonctions sont programmables à partir d'un logiciel ou manuellement au moyen du panneau frontal. Sentinel Dual peut être configuré dans les modes de fonctionnement suivants :
- ON LINE : protection maximale de la charge et qualité de la forme d'onde de la tension de sortie ;
  - Mode ECO : pour accroître le rendement (jusqu'à 98 %), il permet de sélectionner la technologie LINE INTERACTIVE ;
  - SMART ACTIVE : l'ASI décide, de manière autonome, du mode de fonctionnement en fonction de la qualité de l'alimentation secteur.
  - STANDBY OFF : l'ASI peut être sélectionnée pour fonctionner uniquement en cas de panne de réseau (modalité d'urgence uniquement) ;
  - Fonctionnement du convertisseur de fréquence (50 ou 60 Hz).

## COMMUNICATION ÉVOLUÉE

Sentinel Dual offre une flexibilité maximale pour l'intégration avec tous les types de systèmes de communication.

- Communication avancée à plateforme multiple, pour tous les systèmes d'exploitation et les environnements de réseau : Logiciel de contrôle et shutdown PowerShield<sup>3</sup> pour les systèmes d'exploitation Windows 10, 8, 7, Hyper-V, 2019, 2016, 2012 et les versions précédentes, Mac OS X, Linux, VMware ESXi, Citrix XenServer et autres systèmes d'exploitation Unix ;
- Logiciel de personnalisation et de configuration UPS Tools fourni en standard ;
- Port série RS232 et contacts opto-isolés ;
- Port USB ;
- Slot pour les cartes de communication, comme Modbus/Jbus, TCP/IP-SNMP et les contacts de relais.

## FONCTION DE SECOURS

Cette configuration garantit le fonctionnement des systèmes d'urgence qui doivent être alimentés en cas de panne de courant, tels que l'éclairage de secours, les systèmes de détection/extinction d'incendie et les alarmes.

En cas de coupure d'alimentation, l'onduleur entre en fonction en alimentant la charge par un démarrage progressif (Soft Start), en évitant ainsi une surcharge.

Sentinel Dual peut être installé dans les salles de transformateur à moyenne tension conformément à la législation en vigueur, pour l'alimentation avec une charge de réserve des bobines à moyenne tension.

## QUALITÉ ÉLEVÉE DE LA TENSION EN SORTIE

- Même avec des charges non linéaires (charges informatiques avec facteur de crête jusqu'à 3:1) ;
- Courant de court-circuit élevé sur bypass ;
- Capacité de surcharge élevée : 150 % par onduleur (même en cas de panne de réseau) ;
- Tension filtrée, stabilisée et fiable : technologie ON LINE à double conversion

- (VFI conforme à la EN62040-3) avec des filtres pour la suppression des perturbations atmosphériques ;
- Correction du facteur de puissance : facteur de puissance d'entrée de l'ASI proche de 1 et absorption de courant sinusoïdal.

## FIABILITÉ ÉLEVÉE DES BATTERIES

- Test automatique et manuel des batteries ;
- Batteries remplaçables par l'utilisateur, sans l'arrêt nécessaire de l'appareil et sans interruption de la charge (Hot Swap) ;
- Autonomie extensible de manière illimitée à l'aide d'armoires batterie dédiées.

## NIVEAU SONORE FAIBLE

Grâce à l'utilisation de composants haute fréquence et au contrôle de la vitesse des ventilateurs en fonction de la charge, le bruit produit par l'ASI est inférieur à 40 dBA.

## AUTRES CARACTÉRISTIQUES

- La tension de sortie peut être sélectionnée par logiciel (220/230/240 V) ;
- Auto-restart au rétablissement du secteur (programmable par logiciel) ;
- STANDBY ON bypass : lorsque la machine est éteinte, elle se prépare automatiquement au fonctionnement par le bypass et avec les batteries en charge ;
- Arrêt pour charge minimale ;
- Avertissement de décharge de la batterie ;
- Start-up delay ;
- Contrôle total par microprocesseur ;
- Bypass automatique sans interruption ;
- États, mesures, alarmes disponibles sur écran standard et rétro-éclairé ;
- Mise à jour du firmware de l'ASI via l'ordinateur ;
- Protection d'entrée par interrupteur thermique réarmable (versions jusqu'à 1500 VA) ;
- Protection de retour d'alimentation standard : pour éviter les retours d'énergie vers le réseau ;
- Commutation manuelle sur bypass.

## GARANTIE 2 ANS

## OPTIONS

### LOGICIEL

PowerShield<sup>3</sup>  
PowerNetGuard

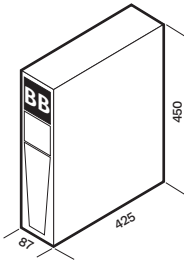
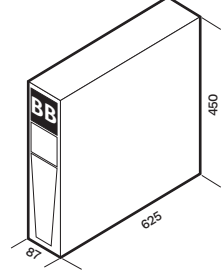
### ACCESSOIRES

NETMAN 204  
MULTICOM 302  
MULTICOM 352  
MULTICOM 372  
MULTICOM 384  
MULTICOM 411  
MULTI I/O  
MULTIPANEL  
Bypass manuel 16 A  
Bypass manuel 16 A Rack

### ACCESSOIRES DU PRODUIT

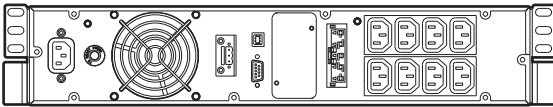
Guides universels pour l'installation en armoires rack

## ARMOIRE DE BATTERIES

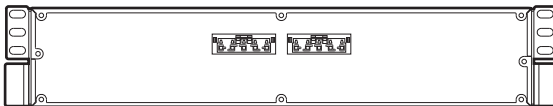
MODÈLES	BB SDH 36-A3 BB SDH 36-M1	BB SDH 72-A3 BB SDH 72-M1
Dimensions [mm]		

## DÉTAILS

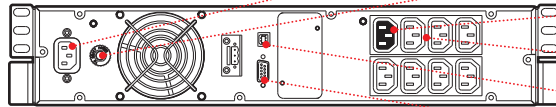
### SDH 1000



### BBX

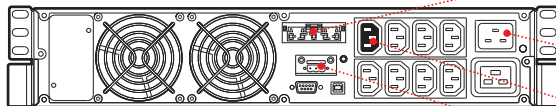


### SDH 1500



- PRISE D'ENTRÉE
- PROTECTION THERMIQUE D'ENTRÉE
- ENERGYSHARE
- PRISES DE SORTIE
- PORT USB
- PORT DE SÉRIE RS232

### SDH 2200/2200ER 3000/3000 ER



- PRISE POUR EXTENSION BATTERIE
- PRISE D'ENTRÉE
- ENERGYSHARE
- PORT DE COMMUNICATION R.E.P.O.



MODÈLES	SDH 1000	SDH 1500	SDH 2200	SDH 2200 ER	SDH 3000	SDH 3000 ER
<b>PUISSANCE</b>	<b>1000 VA/900 W</b>	<b>1500 VA/1350 W</b>	<b>2200VA/1980 W</b>	<b>2200VA/1760 W</b>	<b>3000 VA/2700 W</b>	<b>3000 VA/2400 W</b>
<b>ENTRÉE</b>						
Tension nominale [V]	220 / 230 / 240					
Plage de tensions sans intervention de la batterie [V]	140 <Vin <276 avec charge à 50 % / 184 <Vin <276 avec charge à 100 %					
Tolérance tension [V]	230 ±20 %					
Tension maximale admise [V]	300					
Fréquence nominale [Hz]	50 / 60 ±5					
Tolérance de fréquence [Hz]	50 ±5 % / 60 ±5 %					
Facteur de puissance	>0.98					
Distorsion du courant	≤7 %					
<b>BYPASS</b>						
Tolérance tension [V]	200 / 253					
Tolérance de fréquence [Hz]	Fréquence sélectionnée (configurable de ±0.5 à ±5)					
Temps de surcharge	125 % pendant 4 secondes, 150 % pendant 0.5 seconde					
<b>SORTIE</b>						
Distorsion de tension avec une charge linéaire/avec une charge non linéaire	<2 % / ≤3.5 %					
Fréquence [Hz]	Sélectionnable : 50 ou 60 ou auto-apprentissage					
Variation statique	±1 %					
Variation dynamique	≤5 % en 20 ms.					
Forme d'onde	Sinusoïdale					
Facteur de crête	3:1					
Modes de rendement ECO et SMART ACTIVE	98 %					
<b>BATTERIES</b>						
Type	VRLA AGM au plomb sans maintenance					
Temps de recharge	2-4 h					
<b>CARACTÉRISTIQUES GÉNÉRALES</b>						
Poids net [kg]	17.5	18	30.5	15	31	15
Poids brut [kg]	21	21.5	35	19.5	35.5	19.5
Dimensions (L x l x H) [mm]	(T- 87x425x450) (R- 19"x425x2U)			(T- 87x625x450) (R- 19"x625x2U)		
Dimensions de l'emballage (L x l x H) [mm]	550x600x245			600x760x245		
Protection contre les surtensions [J]	300					
Protections	Surintensité – court-circuit – surtension – sous-tension – thermique – déchargement excessif de la batterie					
Communications	USB/DB9 avec RS232 et contacts/slots pour interface de communication					
Prises d'entrée	1 IEC 320 C14			1 IEC 320 C20		
Prises de sortie	8 IEC 320 C13			8 IEC 320 C13 + 1 IEC 320 C19		
Normes	Directives européennes : Directive basse tension 2014/35/UE ; Directive sur la compatibilité électromagnétique CEM 2014/30/UE Normes : IEC EN 62040-1 sur la sécurité ; IEC EN 62040-2 pour la compatibilité électromagnétique (CEM) ; conforme à la directive RoHS Classification conforme à la norme IEC 62040-3 (Voltage Frequency Independent) VFI - SS - 111					
Température ambiante pour l'ASI	0 °C - +40 °C					
Température recommandée pour la durée de vie de la batterie	+20 °C - +25 °C					
Humidité relative	5 à 95 % (sans condensation)					
Couleur	Noir					
Niveau sonore à 1 m (Mode ECO) [dBA]	<40					
Accessoires standards fournis	Câble d'alimentation, câble série, câble USB, manuel de sécurité, guide de démarrage rapide					

Les informations contenues dans ce document sont sujettes à modification sans préavis. Riello UPS ne assume aucune responsabilité pour les erreurs qui pour aient apparaître dans ce document. DATSPHAY20CRFR