

Multi Switch ATS

1:1 16 A - 30 A



Plug & Play
installation

HIGHLIGHTS

- Alimentation redondante
- Protection des charges
- Flexibilité d'utilisation

Multi Switch ATS est un commutateur intelligent, extrêmement disponible, qui fournit une alimentation redondante à des appareils connectés et possède 2 sources d'alimentation AC. Le Multi Switch ATS alimente la charge connectée à partir d'une source secteur principale. En cas d'indisponibilité de cette source principale, le Multi Switch ATS transfère automatiquement les charges sur la source secondaire. Le délai de transfert d'une source vers une autre conformément au tableau ITI (CBEMA) n'a aucun impact sur le fonctionnement des appareils connectés, car la commutation s'opère en toute sécurité entre les deux sources d'alimentation, quelles que soient les différences de phase. Le Multi Switch ATS contrôle le courant et fournit des avertissements quand la consommation électrique s'approche de la valeur nominale maximale, permettant d'éviter les indisponibilités de l'équipement. Multi Switch ATS 16A possède 8 prises IEC 10A et 1 IEC 16A, tandis que le Multi Switch ATS 30A possède 4 sorties IEC 10A, 1 IEC 16A et un bornier permettant de brancher plusieurs appareils directement dans l'ATS sans avoir besoin d'un PDU supplémentaire.



Les dispositifs sont équipés d'un port de connectivité qui permet la connexion d'un LAN et la gestion à distance grâce au logiciel PowerShield³, une interface Web, SNMP ou SSH, faisant du Multi Switch ATS un dispositif parfait pour un responsable de service informatique à la recherche de flexibilité et de protection pour ses équipements. Le Multi Switch ATS procure aux installations la continuité de l'alimentation électrique. Son principe de fonctionnement garantit une fiabilité supérieure à celle d'une ASI simple (avec ou sans bypass interne).

Principe de fonctionnement

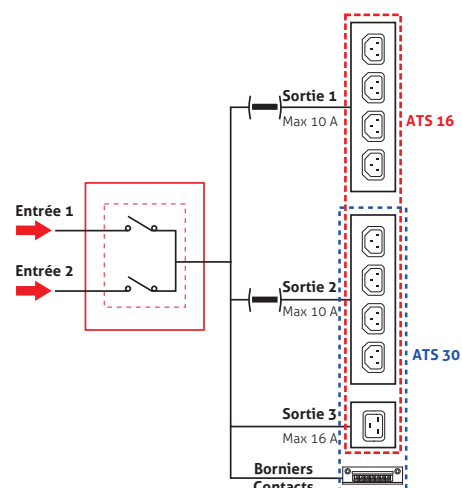
Le Multi Switch ATS assure la distribution directe de huit prises CEI 10A ou d'une prise CEI 16A dans le modèle 16A, de quatre prises CEI 10A, d'une prise CEI 16A ou d'un bornier dans le modèle 30A dans un système à deux entrées lignes (2 entrées de réseau, ou 2 UPS). Le Multi Switch ATS est capable de connecter les appareils à l'une des deux lignes d'alimentation, en effectuant en même temps un contrôle de l'absorption.

La protection contre les pannes de charge

Dans le cas de panne de l'une des charges (par exemple, à cause d'un court-circuit), le Multi Switch ATS se charge de la déconnexion du groupe de prises auquel la charge est connectée, évitant ainsi de perturber le fonctionnement des autres charges (par exemple, en cas de mauvaise sélectivité des protections).

La protection contre les pannes d'alimentation

Si l'une des deux sources d'alimentation est hors tolérance, le Multi Switch ATS permute la charge sur la seconde source (cela se fait instantanément si les deux sources sont en phase). Le Multi Switch ATS transfère l'alimentation sans aucun impact sur les équipements informatiques. D'après la courbe ITI, une alimentation électrique classique est active 20 ms après que la tension secteur tombe à zéro. La norme IEEE 1100-1999 fait également référence à la courbe ITI. La norme SSI (Server System Infrastructure) recommande un temps de rétention de l'alimentation d'au moins 21 ms pour une tension comprise entre 100 et 240 V. Le Multi Switch ATS permute les sources conformément à ces délais prescrits par les normes du secteur. Le temps de transfert comprend le délai nécessaire au module intelligent pour déterminer si la tension et la fréquence se trouvent dans la plage appropriée. Un point de panne au niveau



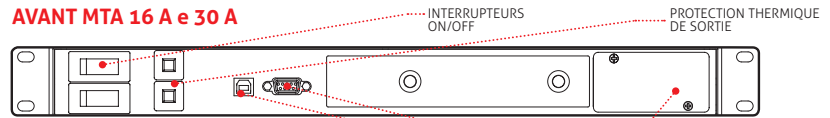
perte de signal de la tension de sortie, car l'unité intègre la redondance de son circuit électronique afin d'éviter la tolérance des pannes.

Caractéristiques

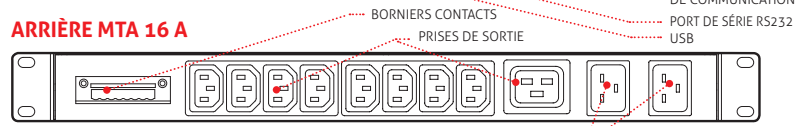
- Protection absolue des appareils contre les pannes de secteur et de charge
- Alimentation redondante
- Flexibilité d'utilisation: possibilité d'alimenter le Multi Switch ATS avec 2 alimentations différentes (2 ASI de puissances différentes)
- Câblage sur armoire de 19 pouces
- Panneau synoptique
- Possibilité de connexion au logiciel de contrôle PowerNetGuard
- Aucune connexion de signal nécessaire entre le Multi Switch ATS et les sources d'alimentation ou les appareils
- Compatible avec le logiciel PowerShield³
- Port pour les cartes de communication: la carte réseau en option permet la connectivité en réseau à distance et la gestion par protocole HTTP, SNMP et SSH.

DÉTAILS

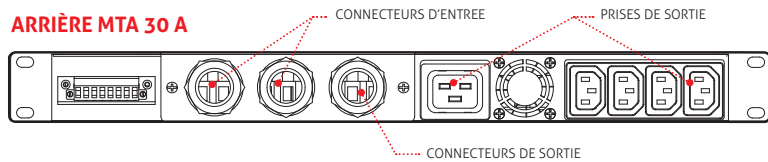
AVANT MTA 16 A e 30 A



ARRIÈRE MTA 16 A



ARRIÈRE MTA 30 A



OPTIONS

LOGICIEL

PowerShield³

ACCESSOIRES

NETMAN 204

MULTICOM 302

MULTICOM 352

MODELS	MTA 16	MTA 30
COURANT NOMINAL (A)	16	30
ENTRÉE	230 Vca monophasé + N	
Tension nominale - sources S1/S2	180-276 Vca (sélectionnable)	
Tolérance sur la tension d'entrée	180-276 Vca (sélectionnable)	180-264 Vca (sélectionnable)
Phases en entrée commutées	ph+N (bipolaire)	
Fréquence nominale	50/60 Hz	
Prises d'entrée	2 IEC 320 (16 A)	Borniers contacts
SPÉCIFICATIONS OPÉRATIONNELLES	Méthode "break-before-make" (aucun recouvrement des sources)	
Type de transfert	< 8 ms (S1/S2 synchronisées) 20 ms (S1/S2 non synchronisées)	
Délai de transfert suite à la panne de la source		
SORTIE	au choix entre l'une des deux sources d'entrée	
Tension nominale	10 A on IEC-320 C13 - 16 A on IEC-320 C19 - 30 A sur Borniers contact	
Charge maxi. pour chaque sortie		
Prises de sortie	4+4 IEC-320 C13 (10 A) + 1 IEC-320 C19 (16 A)	Borniers contact 4 IEC-320 C13 (10 A) + 1 IEC-320 C19 (16 A)
SPÉCIFICATIONS ENVIRONNEMENTALES	> 99%	
Rendement à pleine charge	< 35 dBA	
Bruit à 1 m de l'avant (de 0 à pleine charge)	-10 °C up to +50 °C	
Température de stockage	0 °C - 40 °C	
Température de fonctionnement	90% sans condensation	
Humidité ambiante	1000 m à puissance nominale (1% de puissance en moins à chaque tranche supplémentaire de 100 m au-dessus de 1000 m) - Maxi 4000 m	
Altitude d'installation maxi	EN 62310-1 (sécurité) EN 62310-2 (compatibilité électromagnétique)	
Norme de référence	6	5
INFO POUR L'INSTALLATION	19" x 330 x 1U	
Poids (kg)	RAL 5004	
Dimensions (LxPxH) (mm)	IP 20	
Couleur	Port RS232 / USB / Port pour interface de communication / Port à contacts à relais	
Degré de protection	RPS SpA - Riello Power Solutions - Member of the Riello Elettronica Group	
Communication	Viale Europa, 7 - 37045 Legnago (Verona) - ITALY www.riello-ups.com	
Follow us on Social Networks	Tel: +39 0442 635811 - Fax: +39 0442 629098 riello@riello-ups.com	



RPS SpA - Riello Power Solutions - Member of the Riello Elettronica Group
 Viale Europa, 7 - 37045 Legnago (Verona) - ITALY | www.riello-ups.com
 Tel: +39 0442 635811 - Fax: +39 0442 629098 | riello@riello-ups.com