

manuale d'installazione ed uso • installation and use manual • installations- und bedienungsanleitung
manuel d'installation et d'utilisation • manual de instalación y uso

VISION

VST 800-1100-1500-2000



EINLEITUNG

Herzlichen Glückwunsch für den Kauf eines **UPS Vision** und willkommen in **Riello UPS!** Für die Nutzung der von **Riello UPS** angebotenen Unterstützung, besuchen Sie die Website **www.riello-ups.com**

Unser Unternehmen ist auf die Planung, die Entwicklung und die Herstellung von unterbrechungsfreien Stromversorgungsanlagen (USV) spezialisiert.

Die im vorliegenden Handbuch beschriebene USV ist ein hochwertiges Produkt, das entwickelt und hergestellt wurde, um Ihnen bestmögliche Leistungen zu garantieren.

Dieses Gerät kann von jedermann installiert werden, vorausgesetzt, dass er **DAS VORLIEGENDE BENUTZER- UND SICHERHEITS-HANDBUCH AUFMERKSAM UND GEWISSENHAFT GELESEN HAT.**

In der USV und im Batteriegehäuse treten GEFÄHRLICHE elektrische Spannungen auf. Alle Wartungsarbeiten sind AUSSCHLIESSLICH durch qualifiziertes Personal auszuführen.

Dieses Handbuch enthält die genauen Gebrauchs- und Installationsanweisungen für die USV-Anlage.

Für Informationen über den Gebrauch und die optimale Nutzung Ihres Gerätes bitten wir Sie, die CD mit dem vorliegenden Handbuch aufzubewahren und dieses vor Inbetriebnahme der USV-Anlage aufmerksam zu lesen.

UMWELTSCHUTZ

Bei der Entwicklung seiner Produkte widmet das Unternehmen der Untersuchung von Umweltaspekten großzügige Ressourcen.

Alle unsere Erzeugnisse verfolgen die im Einklang mit den geltenden Vorschriften festgelegten Ziele des vom Unternehmen entwickelten Umweltmanagements.

In diesem Erzeugnis wurden keine gefährlichen Stoffe wie CFC, HCFC oder Asbest verarbeitet.

Bei der Auswahl der Verpackungen werden nur recycelbare Werkstoffe eingesetzt.

Für eine ordnungsgemäße Entsorgung wird gebeten, die Verpackungswerkstoffe gemäß folgender Tabelle zu trennen und der Wiederverwertung zuzuführen. Jedes Material gemäß den im Lande des Gebrauchs des Erzeugnisses geltenden Vorschriften, entsorgen.

BESCHREIBUNG	WERKSTOFF
Schachtel	Karton
Schutzwinkel	Stratocell
Schutzhülle	Polyäthylen
Zubehörbeutel	Polyäthylen

ENTSORGUNG DES ERZEUGNISSES

Die USV-Anlage und die Battery Box enthalten elektronische Leiterkarten und Batterien, die als **GIFTIGER** und **GEFÄHRLICHER ABFALL** gelten. Nach Ablauf der Gebrauchsdauer des Erzeugnisses ist dieser gemäß den örtlichen Gesetzen zu behandeln.

Die ordnungsgemäße Entsorgung trägt dazu bei, die Umwelt und die menschliche Gesundheit zu schützen.

© Vorbehaltlich der Genehmigung der Herstellerfirma ist die Wiedergabe auch nur eines Teils dieses Handbuchs untersagt. Der Hersteller behält sich das Recht vor, das beschriebene Erzeugnis zu Zwecken der Verbesserung jederzeit und ohne Vorankündigung zu verändern.

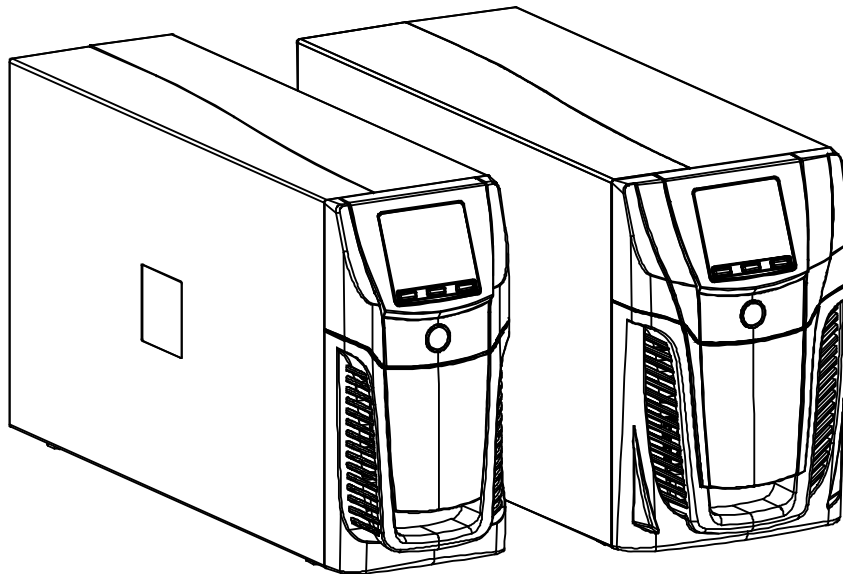
INHALT

EINFÜHRUNG	4
<i>ANSICHTEN DER USV</i>	5
<i>FRONTANSICHT</i>	5
<i>RÜCKANSICHT</i>	6
<i>ANSICHT DES DISPLAYFELDS</i>	7
INSTALLATION	8
<i>VERPACKUNGSIHALT</i>	8
<i>INSTALLATIONSUMGEBUNG</i>	8
GEBRAUCH	9
<i>ANSCHLÜSSE UND ERSTEINSCHALTUNG</i>	9
<i>EINSCHALTEN IM NETZBETRIEB</i>	9
<i>EINSCHALTEN IM BATTERIEBETRIEB</i>	9
<i>ABSCHALTEN DER USV-ANLAGE</i>	9
<i>ANZEIGEN DES DISPLAYS</i>	10
<i>ZUSTANDANZEIGEN DER USV-ANLAGE</i>	10
<i>BEREICH DER MESS-ANZEIGEN</i>	11
<i>KONFIGURATION DER BETRIEBSART</i>	12
<i>MÖGLICHE EINSTELLUNGEN</i>	12
<i>ZUSÄTZLICHE FUNKTIONEN</i>	12
<i>SOFTWARE</i>	13
<i>ÜBERWACHUNGS- UND STEUER-SOFTWARE</i>	13
<i>KONFIGURATIONS-SOFTWARE</i>	13
<i>USV-KONFIGURATIONEN</i>	14
<i>KOMMUNIKATIONS-PORTS</i>	15
<i>RS232-ANSCHLUSS</i>	15
<i>KOMMUNIKATIONS-STECKPLATZ</i>	15
<i>AUSTAUSCH DES BATTERY-PACKS</i>	16
PROBLEMBEHEBUNGEN	18
<i>ALARM-CODES</i>	20
<i>FAULT</i>	20
<i>LOCK</i>	21
TECHNISCHE DATEN	22

EINFÜHRUNG

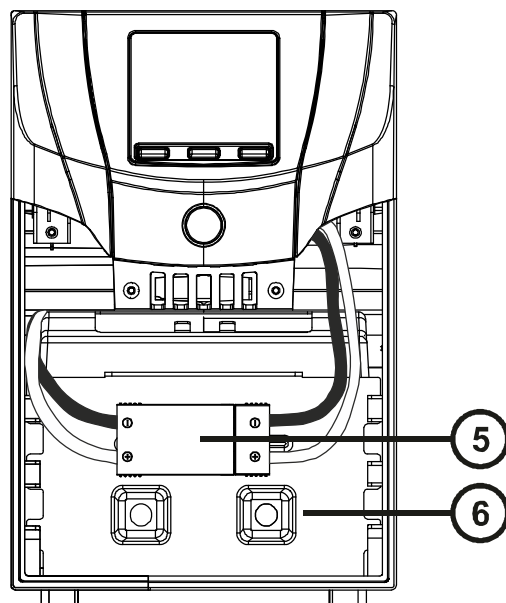
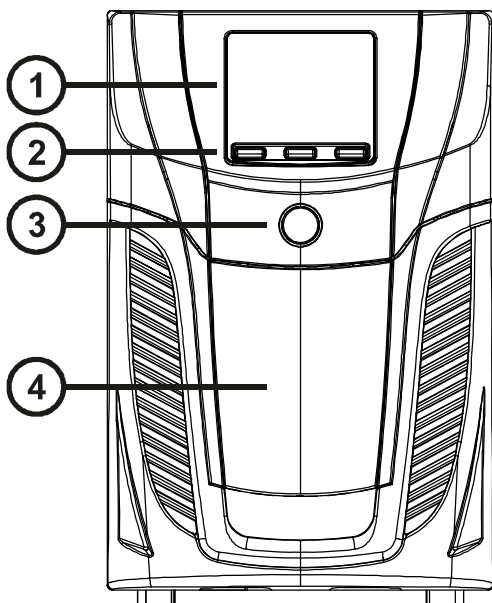
Die Baureihe **VISION** ist die ideale Lösung für anspruchsvolle Anwender die hohe Sicherheit und Flexibilität von ihrem Versorgungssystem erwarten. Die VISION ist das beste Schutzsystem für Netzwerkkomponenten, Computer und Speichersysteme.

Die USV-Anlagen der Baureihe VISION entsprechen der USV Klassifizierung VI (Line-Interactive-Technologie) mit sinusförmiger Ausgangsspannung. Diese Technologie ermöglicht einen hohen Wirkungsgrad und verringerten Energieverbrauch, bei gleichzeitiger Gewährleistung eines hohen Schutzes vor Störungen der Netzversorgung



ANSICHTEN DER USV

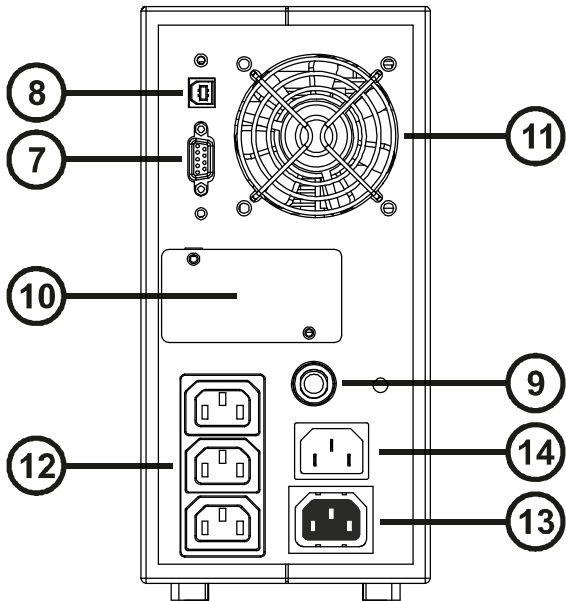
FRONTANSICHT



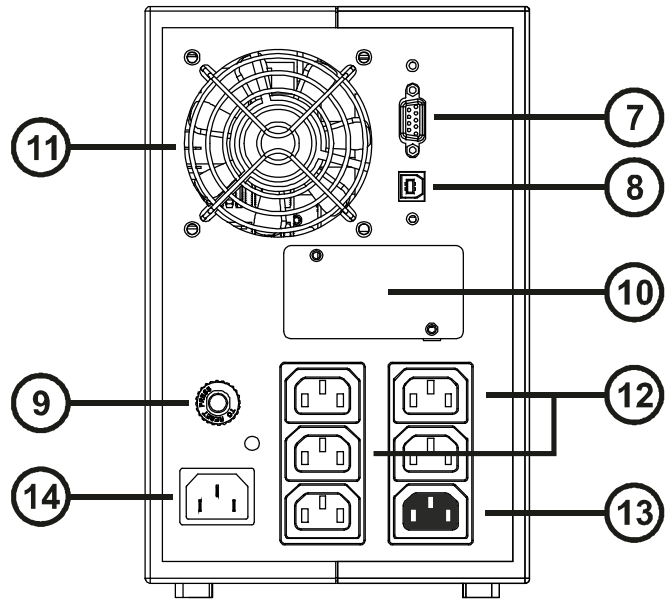
- ① Display
- ② Mehrfunktions-Tasten
- ③ Schalter ON/OFF

- ④ Removable front panel
- ⑤ Stecker Battery Pack
- ⑥ Abdeckung Battery Pack

RÜCKANSICHT



Modell 800VA / 1100VA

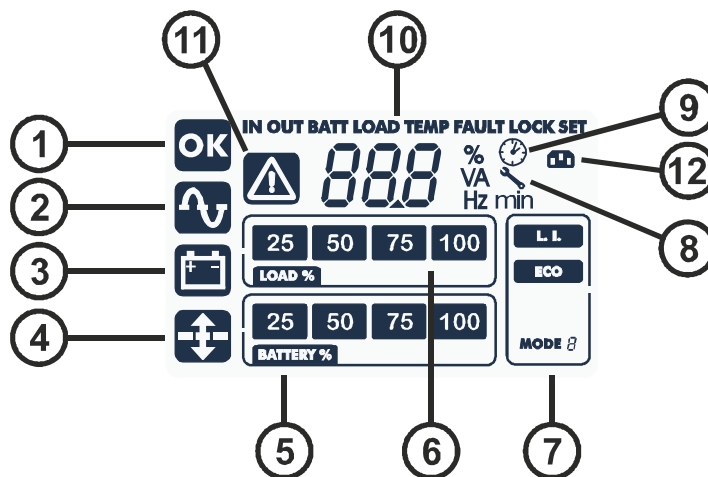


Modell 1500VA / 2000VA

- ⑦ RS232 Kommunikationsschnittstelle
- ⑧ USB-Port
- ⑨ Thermosicherung Eingang
- ⑩ Steckplatz für Kommunikationskarten

- ⑪ Kühlgebläse
- ⑫ Ausgangssteckdose IEC 10A
- ⑬ Energysahre
- ⑭ Netzstecker IEC 10A

ANSICHT DES DISPLAYFELDS



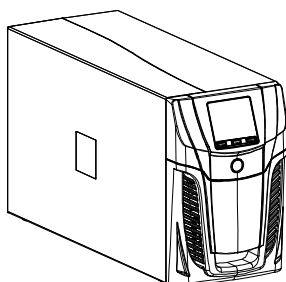
- | | | | |
|---|--------------------------|---|------------------------|
| Ⓐ | Taste "SEL" | Ⓔ | Anzeige Ladezustand |
| Ⓑ | Taste "ON" | Ⓕ | Konfigurations-Bereich |
| Ⓒ | Taste "STAND-BY" | Ⓖ | Wartung erforderlich |
| ① | Ordnungsgemäßer Betrieb | Ⓗ | Timer |
| ② | Netzbetrieb | Ⓘ | Messwert-Anzeige |
| ③ | Batteriebetrieb | Ⓛ | Stand-by / Alarm |
| ④ | AVR aktiv | Ⓜ | EnergyShare |
| ⑤ | Batterieladestandanzeige | | |

INSTALLATION

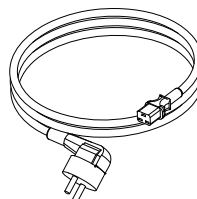
VERPACKUNGSIHALT

Nach dem Öffnen der Verpackung, zunächst den Inhalt überprüfen.
Die Verpackung muss enthalten:

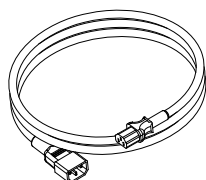
USV



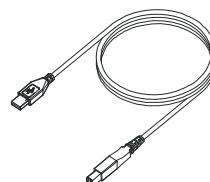
Netzkabel Schuko – IEC 10A



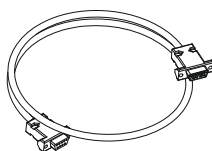
2 Verbindungskabel IEC 10A



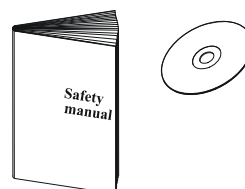
USB-Kabel



RS232-Kabel



CD Gebrauchsanweisung + Sicherheitshandbuch



INSTALLATIONSUMGEBUNG

Die USV-Anlage und die Battery Box müssen in belüfteten, sauberen und wettergeschützten Räumen installiert werden. Die relative Luftfeuchtigkeit des Raums darf die in der Tabelle „Technische Daten“ aufgeführten Höchstwerte nicht überschreiten.

Die Raumtemperatur muss bei laufender USV-Anlage zwischen 0 und 40°C liegen, wobei die Aufstellung an Plätzen mit direkter Sonnenstrahlung oder warmer Luft zu vermeiden ist.




Die empfohlene Betriebstemperatur der USV-Anlage und der Batterien liegt zwischen 20 und 25°C. Beträgt beispielsweise die Gebrauchsdauer einer Batterie bei einer Betriebstemperatur von 20°C durchschnittlich 5 Jahre, wird die Gebrauchsdauer bei einer Betriebstemperatur von 30°C halbiert.



Dies ist eine USV der Kategorie C2. Bei der Verwendung in Wohnumgebungen kann sie Radio-Interferenzen erzeugen. Deswegen kann es notwendig sein, zusätzliche Schutzmaßnahmen zutreffen.


ANSCHLÜSSE UND ERSTEINSCHALTUNG

- 1) Vergewissern sie sich, dass die Steckdose, an die sie die USV anschließen wollen, ausreichend vor Überlast und Kurzschluss geschützt ist. Es wird eine Absicherung mit 10A oder 16A Typ B oder C Sicherungen empfohlen, abhängig von der Leistung der USV. Bitte immer vor der Installation prüfen.
- 2) Die USV-Anlage mittels des mitgelieferten Netzkabels mit Strom versorgen.
- 3) Den Hauptschalter auf dem vorderen Bedienfeld betätigen.
- 4) Nach einigen Augenblicken schaltet sich die USV-Anlage ein, das Display leuchtet auf, ein Signalton ertönt und das Icon  blinkt. Die USV-Anlage befindet sich in Stand-by: Dies bedeutet, dass sie sich in einem Zustand des geringsten Verbrauchs befindet. Der Mikro-Controller für die Überwachung und Selbstdiagnose wird versorgt; die Batterien werden geladen und alles ist für den Einsatz der USV-Anlage bereit. Auch im Batteriebetrieb befindet sich die Einheit in Standby, vorausgesetzt, der Timer ist eingeschaltet.
- 5) Beachten sie, dass die Kabel, mit denen die Verbraucher an die Ausgangsteckdosen der USV angeschlossen werden, maximal 10m lang sein dürfen.
- 6) Auf dem Display die eingestellte Betriebsart überprüfen und eventuell den Absatz "Konfiguration der Betriebsart" zur Einstellung der gewünschten Betriebsart zu Rate ziehen. Für erweiterte Konfigurationen muss die Software **UPSTools** verwendet werden, die von der Webseite **www.riello-ups.com** heruntergeladen werden kann.

EINSCHALTEN IM NETZBETRIEB

- 1) Die Taste "ON" 1 Sekunde lang drücken. Anschließend leuchten alle Icons des Displays 1 Sekunde lang auf und die USV-Anlage erzeugt einen Signalton.
- 2) Das an die USV-Anlage angeschlossene Gerät einschalten.


Nur für die erste Einschaltung: Nachdem etwa 30 Sekunden verstrichen sind, den ordnungsgemäßen Betrieb der USV-Anlage überprüfen:

- 1) Einen Stromausfall simulieren, indem Sie das Netzkabel zur USV-Anlage abziehen.
- 2) Die Last muss weiterhin versorgt werden, das Icon  auf dem Display muss aufleuchten und es muss ein Signalton alle 4 Sekunden zu hören sein.
- 3) Nach Wiederherstellung der Netzversorgung muss die USV-Anlage wieder im Netzbetrieb funktionieren.

EINSCHALTEN IM BATTERIEBETRIEB

- 1) Den Schalter ON/OFF auf dem vorderen Bedienfeld betätigen.
- 2) Die Taste "ON" mindestens 5 Sekunden lang drücken. Alle Icons des Displays leuchten 1 Sekunde lang auf.
- 3) Das an die USV-Anlage angeschlossene Gerät einschalten.

ABSCHALTEN DER USV-ANLAGE











Um die USV-Anlage auszuschalten, die Taste „STBY“ mindestens 2 Sekunden lang gedrückt halten. Die USV-Anlage kehrt in den Standby-Zustand zurück und das Icon  beginnt zu blinken.

- 1) Bei vorhandener Netzspannung, muss der Schalter ON/OFF gedrückt werden, um die USV-Anlage komplett auszuschalten.
- 2) Bei Batteriebetrieb ohne Einstellung einer Zeitschaltung, schaltet sich die USV-Anlage nach 30 Sekunden automatisch vollständig aus. Ist dagegen eine Zeitschaltung eingestellt worden, muss die "STBY" -Taste mindestens 5 Sekunden gedrückt werden, um die USV-Anlage auszuschalten. Für eine komplette Ausschaltung der USV-Anlage, den ON/OFF Schalter drücken.

ANZEIGEN DES DISPLAYS

In diesem Kapitel werden alle Informationen, die auf LCD-Display visualisiert werden können ausführlich beschrieben.

ZUSTANDANZEIGEN DER USV-ANLAGE

ICON	ZUSTAND	BESCHREIBUNG
	Leuchtet	Zeigt das Vorliegen einer Störung an
	Blinkend	Die USV-Anlage befindet sich in Standby
	Leuchtet	Zeigt einen ordnungsgemäßen Betrieb an
	Leuchtet	Die USV-Anlage befindet sich in Netzbetrieb
	Leuchtet	Die USV-Anlage befindet sich in Batteriebetrieb. In diesem Zustand erzeugt die USV-Anlage einen Signalton in regelmäßigen 4-Sekunden-Abständen.
	Blinkend	Entladungsalarm. Zeigt das Ende der Batterieautonomie an. In diesem Zustand piept die USV-Anlage im Abstand von 1 Sekunde.
	Leuchtet	AVR Automatische Spannungsregulierung aktiv
	Dynamisch	Zeigt den prozentualen Batterieladezustand an.
	Dynamisch	Zeigt die prozentuale Auslastung der USV an.
	Blinkend	Es ist ein Wartungseingriff erforderlich; den Kundendienst benachrichtigen
	Leuchtet	Zeigt an, dass der Timer eingeschaltet ist (programmiertes Ein- und Abschalten). Der Timer ist mithilfe der mitgelieferten Software ein- bzw. auszustellen
	Blinkend	Es verbleiben noch 1 Minute bis zum erneuten Einschalten der USV-Anlage oder noch 3 Minuten bis zu deren Abschaltung
	Aus *	Die EnergyShare Ausgänge sind nicht konfiguriert. (Immer aktiv).
	Fest eingeschaltet *	Über die Software UpsTools wurde ein mit den EnergyShare Ausgängen assoziiertes Ereignis konfiguriert (z.B. Voralarmschwelle der Entladung), die Stecker sind zu diesem Zeitpunkt jedoch aktiv.
	Blinkend *	Das assoziierte Ereignis ist eingetreten, die EnergyShare Ausgänge wurden getrennt.

* Weitere Informationen zur Konfiguration der EnergyShare Ausgänge entnehmen Sie bitte dem Abschnitt "Zusatzfunktionen"













BEREICH DER MESS-ANZEIGEN

Auf dem Display können nacheinander die wichtigsten Messungen bezüglich der USV-Anlage angezeigt werden.

Beim Einschalten der USV-Anlage, zeigt das Display den Wert der Netzspannung an.

Um zu einer anderen Anzeige zu wechseln, die Taste "SEL" mehrmals drücken, bis die gewünschte Anzeige erscheint. Im Fall des Vorkommens einer Störung bzw. eines Alarms (FAULT) oder eines Wechselrichterausfalls (LOCK) wird automatisch auf dem Display der Typ und der Code des entsprechenden Alarms angezeigt.

Nachfolgend sind einige Beispiele aufgeführt:

GRAFIK-BEISPIEL ⁽¹⁾	BESCHREIBUNG	GRAFIK-BEISPIEL ⁽¹⁾	BESCHREIBUNG
	Netzspannung		Prozentsatz der Batterie-ladung
	Netzfrequenz		Gesamtspannung der Batterien
	Ausgangsspannung der USV-Anlage		Prozentuale Auslastung
	Frequenz der Ausgangsspannung		Von der Last aufgenommener Strom
	Verbliebene Batterieautonomie		Temperatur der internen Elektronik der USV-Anlage
	Störung / Alarm ⁽²⁾ : Es wird der entsprechende Code angezeigt		Ausfall ⁽²⁾ : Es wird der entsprechende Code angezeigt

⁽¹⁾ Die abgebildeten Werte in der Tabelle sind reine Beispielwerte.

⁽²⁾ Die Codes von FAULT bzw. LOCK werden nur angezeigt, wenn sie aktuell aktiv sind (Vorliegen einer Störung bzw. eines Alarms oder eines Ausfalls).

KONFIGURATION DER BETRIEBSART

Der abgebildete Displaybereich zeigt die aktive Betriebsart an und ermöglicht die Wahl der anderen direkt vom Display aus zu wählenden Betriebsarten.



VORGEHENSWEISE:

- Für den Zugriff auf den Konfigurationsbereich die Taste "SEL" mindestens 3 Sekunden gedrückt halten.
- Es leuchtet das Icon der momentan eingestellten Betriebsart auf.
- Um die Betriebsart zu wechseln, die Taste "ON" drücken.
- Zur Bestätigung der gewählten Betriebsart die Taste "SEL" mindestens 3 Sekunden gedrückt halten.

MÖGLICHE EINSTELLUNGEN

Die USV-Anlage kann auf verschiedenen Betriebsarten eingestellt zu werden:

- **L.I.** normaler Betriebsmodus
- **ECO** ist die Betriebsweise mit dem niedrigsten Verbrauch der USV-Anlage, d. h., dem höchsten Wirkungsgrad
- **MODE** mit Hilfe der Software **UPS Tools** kann die Charakteristik der USV-Anlage angepasst werden.

ZUSÄTZLICHE FUNKTIONEN

Betriebsart "BATTERY SWAP"

Die Betriebsart "battery swap" ermöglicht, dass die USV im Normalbetrieb weiterhin vom Netz versorgt wird. In diesem Zustand wirkt sich jede Störung des Netzes auf die Last aus. Dies bedeutet, dass im Fall des Stromausfalls des Netzes die Versorgung der Last auch bei eingeschalteter USV-Anlage unterbrochen wird. Im Falle eines Netzausfalles wird die USV endgültig auf Stand-By schalten.



ACHTUNG!

Bevor Sie mit der folgenden Prozedur beginnen, versichern Sie sich, dass die USV-Anlage nicht im Batteriemodus arbeitet.

Um die USV-Anlage in den Modus "battery swap" zu setzen, gleichzeitig mindestens 4 Sek. lang die Tasten ON und SEL drücken.

Auf dem Display wird der Code „C02“ angezeigt.

Um zur normalen Betriebsweise zurückzukehren, den oben beschriebenen Vorgang wiederholen.

PROGRAMMIERBARE STECKDOSE (EnergyShare)

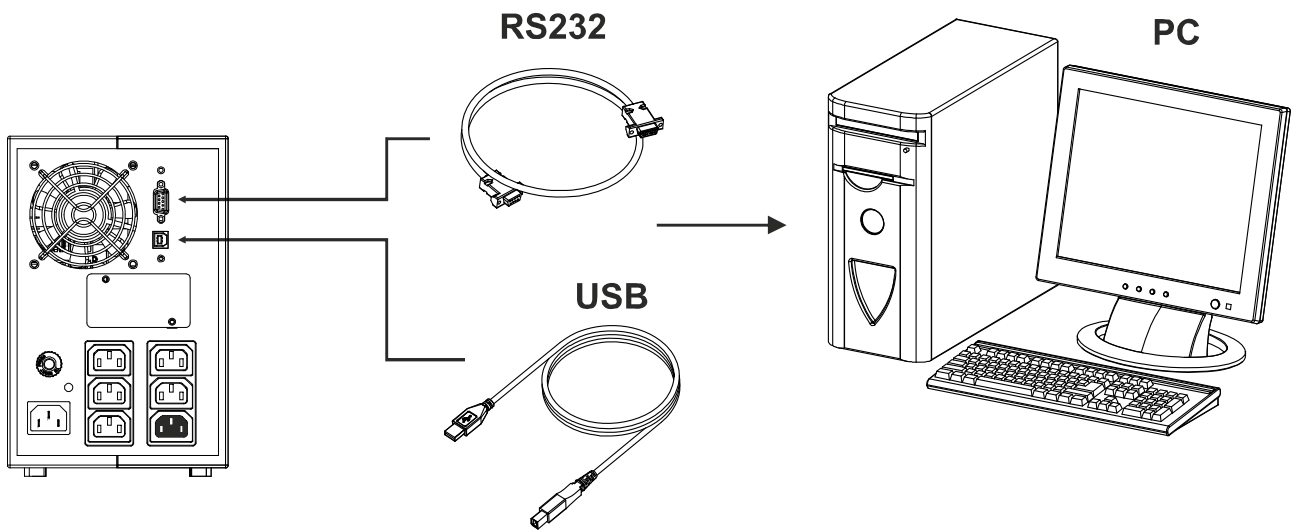
EnergyShare Ausgänge sind Ausgänge, die unter bestimmten Betriebsbedingungen die automatische Trennung der angeschlossenen Last gestatten. Die Ereignisse, die die automatische Trennung der EnergyShare Ausgänge bestimmen, können vom Benutzer über die Konfigurierungssoftware UPSTools ausgewählt werden. Es ist beispielsweise möglich, die Trennung nach einer bestimmten Batteriebetriebsdauer zu wählen oder bei Erreichen der Voralarmschwelle für die Batterieentladung oder bei Eintreten eines Überlastungsereignisses.

In der Grundeinstellung sind die EnergyShare Ausgänge nicht konfiguriert und funktionieren deshalb wie alle anderen Ausgänge.

Der EnergyShare Funktion ist auf Display eine Anzeige zugeordnet, deren Bedeutung im Abschnitt "**Angaben zum Display**" erläutert wird.

Vorhandensein und Anzahl dieser Ausgänge sind vom Typ der USV abhängig, sie werden farblich von den anderen Ausgängen unterschieden.

SOFTWARE



ÜBERWACHUNGS- UND STEUER-SOFTWARE

Die Software **PowerShield³** gewährleistet eine wirksame und intuitive Verwaltung der USV-Anlage, indem sie alle wichtigen Informationen wie Eingangsspannung, angelegte Last, Batteriekapazität anzeigt. Sie ist darüber hinaus in der Lage, beim Auftreten von vom Benutzer bestimmten besonderen Ereignissen automatisch Shutdown-Vorgänge, Versand von E-Mails und Netzmeldungen auszuführen.

INSTALLATIONSSCHRITTE

- 1) Einen Kommunikationsport der USV-Anlage mit einem Kommunikationsport des PC mittels des mitgelieferten Kabels verbinden.
- 2) Laden Sie die Software von der Website **www.riello-ups.com**. Wählen Sie das richtige Betriebssystem.
- 3) Den Anweisungen des Installationsprogramms folgen.
- 4) Für weitere detaillierte Informationen lesen sie bitte das Handbuch, dass als Download verfügbar ist auf der Website: **www.riello-ups.com**.

KONFIGURATIONS-SOFTWARE

Die Software **UPSTools** ermöglicht die Konfiguration und eine vollständige Zustandsanzeige der USV-Anlage über den USB- oder RS232-Port.
Mögliche Konfigurationen, siehe Absatz USV-Konfiguration.

INSTALLATIONSSCHRITTE

- 1) Einen Kommunikationsport der USV-Anlage mit einem Kommunikationsport des PC mittels des mitgelieferten Kabels verbinden.
- 2) Folgen sie den Anweisungen der Installationsanleitung, die sich im gleichen Verzeichnis befindet, wie die Software UPSTools. Alternativ kann die Anleitung von der Webseite **www.riello-ups.com** heruntergeladen werden.

ACHTUNG:

Die Verwendung des Kommunikationsports RS232 schließt die Kommunikation mittels des USB-Ports aus und umgekehrt.

Für die Kommunikation mit der USV-Anlage wird die Verwendung eines Kabels < als 3 Meter Länge empfohlen.

Um weitere Kommunikationsports mit vom standardmäßigen RS232- und USB-Port der USV-Anlage verschiedenen und unabhängigen Funktionen zu erhalten, ist verschiedenes Zubehör erhältlich, das in den Steckplatz für Kommunikationskarten eingesetzt werden kann.



Um das Vorliegen aktuellerer Versionen der Software zu überprüfen und für nähere Informationen über das erhältliche Zubehör, bitten wir Sie, die Website **www.riello-ups.com** zu besuchen.

USV-KONFIGURATIONEN

Die folgende Tabelle zeigt alle dem Benutzer zur Verfügung stehenden Konfigurationen auf, um die USV-Anlage auf die bestmögliche Weise an die eigenen Bedürfnisse anzupassen. Es ist möglich, diese Bedienung mithilfe der Software **UPSTools** vorzunehmen.

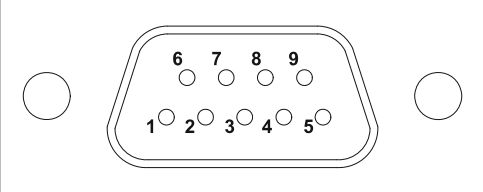
FUNKTION	BESCHREIBUNG	STANDARD	MÖGLICHE KONFIGURATIONEN
Ausgangs-Frequenz	Wahl der Nenn-Ausgangsfrequenz	Auto	<ul style="list-style-type: none"> • 50 Hz • 60 Hz • Auto: Automatisches erkennen der Eingangsfrequenz
Ausgangs-Spannung	Wahl der Nenn-Ausgangsspannung	230V	220 ÷ 240 in Schritten von 1V
Betriebsarten	Wählen Sie eine der verfügbaren Betriebsarten	L.I.	<ul style="list-style-type: none"> • L.I. • ECO • MODE
Abschalten wegen Minderlast	Automatisches Abschalten der USV-Anlage in Batteriebetrieb, wenn die Last weniger als 5% beträgt	Deaktiviert	<ul style="list-style-type: none"> • Aktiviert • Deaktiviert
Autonomie-Begrenzung	Höchstdauer des Batteriebetriebs	Deaktiviert	<ul style="list-style-type: none"> • Deaktiviert (vollständige Entladung) • (1 ÷ 65000) Sek. in Schritten von 1 Sek.
Entladungs-Vorwarnung	Verbleibende Autonomiedauer für die Entladungsvorwarnung	3 Min.	(1 ÷ 255) Min. in Schritten von 1 Min.
Batterietest	Zeitintervall für den automatischen Batterietest	40 Stunden	<ul style="list-style-type: none"> • Deaktiviert • (1 ÷ 1000) h in Schritten von 1 Stunde
Alarmschwelle für Überlast	Wahl der Benutzer-Grenze für die Überlast	Deaktiviert	<ul style="list-style-type: none"> • Deaktiviert • (0 ÷ 103) % in Schritten von 1%
EnergyShare	Auswahl des Betriebsmodus der EnergyShare Ausgänge	Immer EIN	<ul style="list-style-type: none"> • Immer EIN • Abtrennung von der Batterie nach n Betriebssekunden • Abtrennung, n Sekunden nach dem Voralarm-Signal für die Entladung • ... (siehe Handbuch UPSTools)
Toleranz der Eingangsfrequenz	Wählen Sie die notwendigen Eingangsfrequenztoleranz für den Normalbetrieb	± 5%	<ul style="list-style-type: none"> • (±3 ÷ ±10) % in Schritten von 1%
Einschalt-Verzögerung	Wartezeit für das automatische erneute Einschalten nach der Rückkehr des Netzes	5 Sek.	<ul style="list-style-type: none"> • Deaktiviert • (1 ÷ 255) Sek. in Schritten von 1 Sek.
Funktion Fern-Ein- bzw. Abschaltung	Wahl der mit dem RS232-Anschluss verbundenen Funktion	Gesperrt	<ul style="list-style-type: none"> • Gesperrt • Remote ON • Remote OFF • Remote ON/OFF

KOMMUNIKATIONS-PORTS

Auf der Rückseite der USV-Anlagen (siehe *Ansichten der USV*) befinden sich folgende Kommunikations-Ports:

- RS232-Anschluss
- USB-Anschluss
- Erweiterungs-Steckplatz für zusätzliche Kommunikationssteckkarten

RS232-ANSCHLUSS

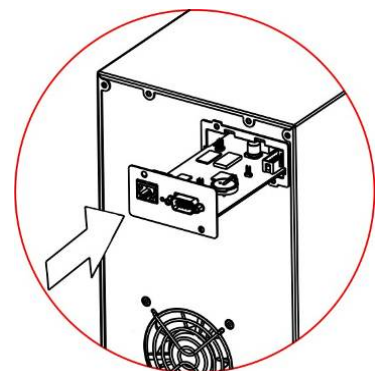
RS232-ANSCHLUSS		
		
PIN #	SIGNAL	BEMERKUNGEN
1	Programmierbarer Ausgang *: [standardmäßig: USV-Anlage ausgefallen]	(*) Optisch isolierter Kontakt max. +30Vdc / 35mA. Diese Kontakte können mittels spezieller Software anderen Ereignissen zugeordnet werden (**) Optisch isolierter Eingang +5÷15Vdc. Diese Kontakte können mittels spezieller Software anderen Ereignissen zugeordnet werden Für weitere Auskünfte bezüglich der Schnittstellenverbindung mit der USV-Anlage, siehe das spezielle Handbuch
2	TXD	
3	RXD	
4	Programmierbarer Eingang **: [standardmäßig: Deaktiviert]	
5	GND	
6	Netzteil DC (Imax=20mA)	
7	Programmierbarer Eingang **: [standardmäßig: Deaktiviert]	
8	Programmierbarer Ausgang *: [standardmäßig: Entladungsvorwarnung]	
9	Programmierbarer Ausgang *: [standardmäßig: Batteriebetrieb]	

KOMMUNIKATIONS-STECKPLATZ

Die USV-Anlage ist mit einem Erweiterungssteckplatz für auf Wunsch erhältliche Kommunikations-Steckkarten (siehe nebenstehende Abbildung) versehen, die dem Gerät mithilfe der wichtigsten Kommunikations-Standards ermöglichen.

Einige Beispiele:

- Zweiter USB- und RS232-Port
- Multiplexer zur Verdoppelung der seriellen Schnittstelle
- Ethernet-Netz-Steckkarte mit Protokollen TCP/IP, HTTP und SNMP
- Protokoll-Wandler-Steckkarte JBUS / MODBUS
- Protokoll-Wandler-Steckkarte PROFIBUS
- Steckkarte mit isolierten Relaiskontakten



Zur Prüfung der Verfügbarkeit von weiterem Zubehör, die Website www.riello-ups.com besuchen.

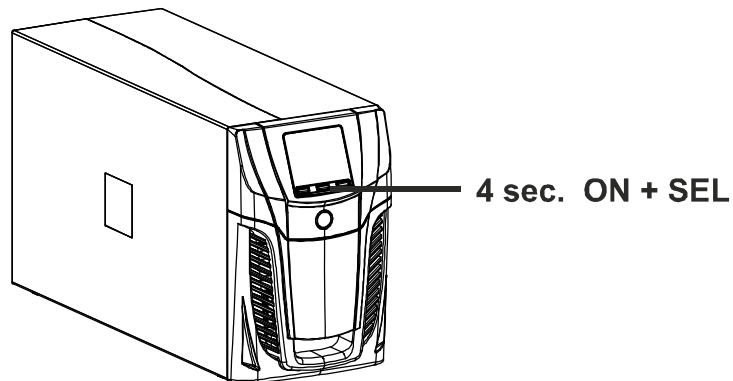
AUSTAUSCH DES BATTERY-PACKS

Die USV ist mit einem speziellen Battery-Pack versehen, das einen problemlosen Batterietausch im laufenden Doppelwandlerbetrieb ermöglicht (Hot-Swap).

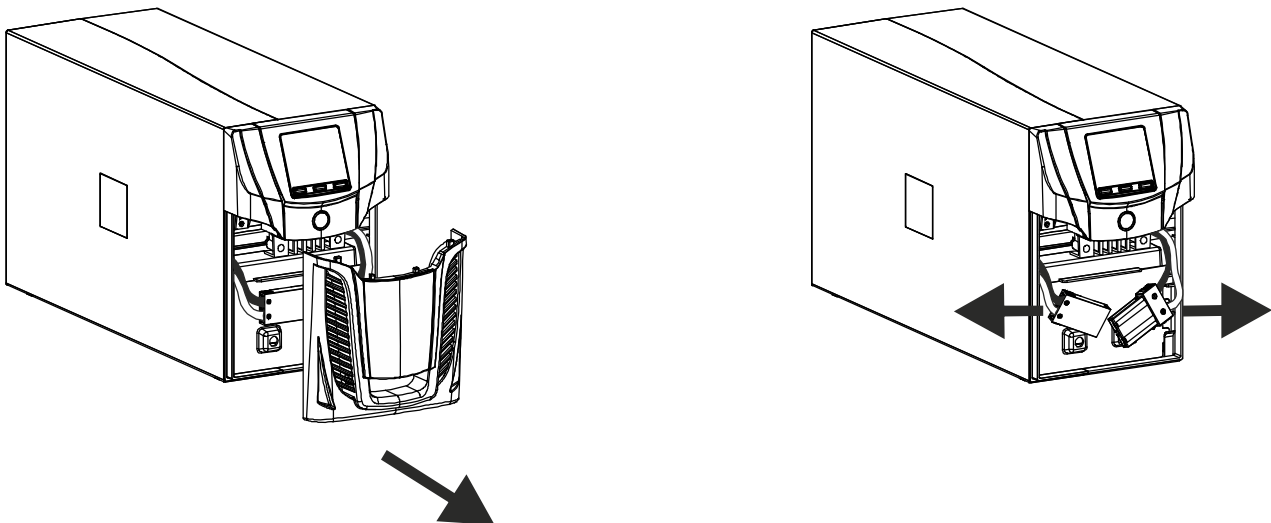


- **WENN DAS BATTERY PACK ABGETRENNT IST, SIND DIE AN DER USV ANGESCHLOSSENEN LASTEN NICHT VOR STROMAUSFALL GESCHÜTZT.**
- **DAS BATTERY PACK IST SCHWER. BEIM AUSTAUSCH MIT BESONDERER VORSICHT VORGEHEN.**

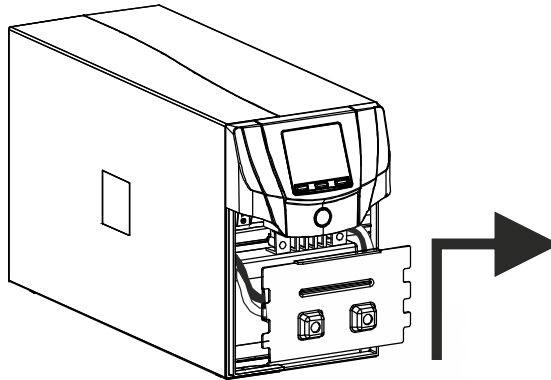
1. Schalten sie die USV in den "battery swap" Modus, durch gleichzeitiges drücken der Tasten ON und SEL für 4 Sekunden (siehe Abschnitt Konfiguration der Betriebsarten). In der Anzeige erscheint der Code C02. Beachten sie, dass in dieser Betriebsart kein Schutz für die Verbraucher vor Netzausfällen besteht.



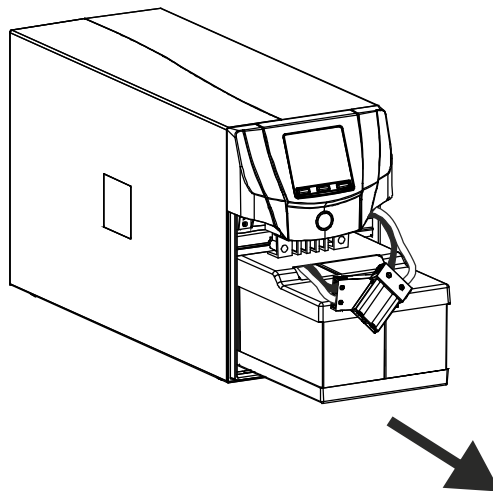
2. Das Battery Pack befindet sich hinter der Frontplatte der USV-Anlage. Die Frontplatte entfernen, wie in der Abbildung unten dargestellt. Den Verbindungsstecker trennen, der das Battery Pack mit der USV-Anlage verbindet.



3. Die Abdeckung des Battery Packs entfernen, dabei die in der Abbildung unten dargestellten Bewegungen ausführen.



4. Das Battery Pack nach außen herausziehen, wie in der Abbildung unten dargestellt. Beim Herausziehen und Heben des Akku-Packs vorsichtig sein, da es schwer ist. **ACHTUNG:** das neue Battery Pack muss dieselbe Anzahl an Batterien enthalten (siehe das Etikett auf dem Battery Pack neben dem Verbindungsstecker).



5. Das neue Battery Pack in das Fach am USV-Gerät einschieben. Die Abdeckung des Battery-Packs wieder anbringen und mit den beiden zuvor entfernten Schrauben befestigen. Das Kabel des Battery-Packs an die USV anschließen und die Frontplatte wieder schließen. Die USV auf Normalbetrieb stellen, zu diesem Zweck die Tasten ON+SEL mindestens 4 Sek. lang drücken.
6. Prüfen, dass auf dem Display nicht der Code C02 angezeigt wird.
7. 5 Sekunden lang die Taste ON drücken, um den Batterietest zu starten.

PROBLEMBEHEBUNGEN

Ein nicht ordnungsgemäßer Betrieb der USV-Anlage ist sehr oft kein Anzeichen einer Störung, sondern beruht nur auf leichten Problemen, Störungen oder Flüchtigkeitsfehlern.

Es wird daher empfohlen, die untenstehende Tabelle, die für die Behebung der häufigsten Probleme nützliche Informationen zusammenfasst, sorgfältig zu lesen.

PROBLEM	MÖGLICHE URSACHE	LÖSUNG
DAS DISPLAY GEHT NICHT AN	HAUPTSCHALTER NICHT GEDRÜCKT	Den Hauptschalter auf dem vorderen Bedienfeld betätigen.
	ES FEHLT DAS VERBINDUNGSKABEL ZUM STROMNETZ	Den ordnungsgemäßen Anschluss des Netzkabels überprüfen.
	FEHLEN DER NETZSPANNUNG (STROMAUSFALL)	Prüfen ob in der Steckdose, an die die USV-Anlage angeschlossen ist, Spannung vorliegt (z. B. mit einer Tischlampe probieren).
	EINGREIFEN DES EINGANGS-THERMOSCHUTZES	Falls vorhanden, den Schutz (CIRCUIT BREAKER) durch Drücken der Taste auf der Rückseite des Geräts wiederherstellen. ACHTUNG: Sicherstellen, dass keine Überlastung am Ausgang der USV-Anlage vorliegt.
DAS DISPLAY IST EINGESCHALTET, ABER DIE LAST WIRD NICHT VERSORGT	DIE USV-ANLAGE BEFINDET SICH IM STANDBY-ZUSTAND	Die Taste „ON“ auf dem vorderen Bedienfeld zur Versorgung der Lasten drücken.
	ES FEHLT DIE VERBINDUNG ZUR LAST	Den Anschluss der Last überprüfen.
DIE USV-ANLAGE LÄUFT IM BATTERIEBETRIEB, OBWOHL NETZSPANNUNG VORLIEGT	DIE EINGANGSSPANNUNG BEFINDET SICH AUSSERHALB DER FÜR DEN NETZBETRIEB ZULÄSSIGEN TOLERANZWERTE	Das Problem hängt vom Netz ab. Die Rückkehr des Eingangsnetzes zu den Toleranzwerten abwarten. Die USV-Anlage kehrt automatisch zum Netzbetrieb zurück.
	EINGREIFEN DES EINGANGS-THERMOSCHUTZES	Falls vorhanden, den Schutz (CIRCUIT BREAKER) durch Drücken der Taste auf der Rückseite des Geräts wiederherstellen. ACHTUNG: Sicherstellen, dass keine Überlastung am Ausgang der USV-Anlage vorliegt.
DIE USV-ANLAGE SCHALTET NICHT EIN UND DAS DISPLAY ZEIGT EINEN DER BEIDEN CODES AN: A06, A08	DIE TEMPERATUR DER USV-ANLAGE LIEGT UNTER 0°C	Die Temperatur des Raums überprüfen, in dem sich die USV-Anlage befindet; ist sie zu niedrig, diese über die Mindestschwelle (0°C) hinaus erhöhen.
DAS DISPLAY ZEIGT DEN CODES AN: L11	EINGANGSRELAIS DEFEKT	Die USV-Anlage abschalten und von der Versorgung trennen und den Kundendienst verständigen.

PROBLEM	MÖGLICHE URSACHE	LÖSUNG
DER SUMMER ERZEUGT EINEN DAUERTON UND DAS DISPLAY ZEIGT EINEN DIESER CODES AN: A54, F50, F51, F52, L50, L51, L52	DIE AN DIE USV-ANLAGE ANGELEGTE LAST IST ZU GROSS	Die Last unter die Schwelle von 100% reduzieren (oder Benutzerschwelle im Fall von Code A54). Wird auf dem Display Lock angezeigt: Die Last abtrennen und die USV-Anlage erneut einschalten.
DAS DISPLAY ZEIGT DEN CODE A61 AN	BATTERIE-AUSTAUSCH	Den Kundendienst wegen des Austauschs der Batterien verständigen.
DAS DISPLAY ZEIGT DEN CODE A62 AN	BATTERIE NICHT VORHANDEN ODER NICHT ANGESCHLOSSEN	Prüfen Sie, ob das Batterie Pack vorhanden und anschlossen ist.
DAS DISPLAY ZEIGT DEN CODE A63 AN	DIE BATTERIEN SIND LEER; DIE USV-ANLAGE WARTET DARAUF, DASS DIE BATTERIESPANNUNG DIE EINGESTELLTE SPANNUNGSSCHWELLE ÜBERSTEIGT	Die Ladung der Batterien abwarten oder von Hand das Einschalten durch Drücken der Taste "ON" für mindestens 2 Sekunden erzwingen.
DER SUMMER ERZEUGT EINEN DAUERTON UND DAS DISPLAY ZEIGT DEN CODE F38 AN	ES EREIGNET SICH EINE STÖRUNG DER USV-ANLAGE; ZEITNAHER AUSFALL MÖGLICH	Ist es möglich, die Versorgung der Last zu trennen, die USV-Anlage aus- und wieder einschalten; ereignet sich das Problem erneut, den Kundendienst verständigen.
DER SUMMER ERZEUGT EINEN DAUERTON UND DAS DISPLAY ZEIGT EINEN DIESER CODES AN: F04, L04	DIE TEMPERATUR DER KÜHLKÖRPER IM INNEREN DER USV-ANLAGE IST ZU HOCH	Sicherstellen, dass die Temperatur des Raums, in dem sich die USV-Anlage befindet, 40°C nicht übersteigt.
DER SUMMER ERZEUGT EINEN DAUERTON UND DAS DISPLAY ZEIGT EINEN DIESER CODES AN: F53, L53	ES WURDE EINE STÖRUNG IN EINEM ODER MEHR VON DER USV-ANLAGE VERSORGTE VERBRAUCHER FESTGESTELLT	Alle Verbraucher abtrennen, die USV-Anlage aus- und wieder einschalten, einen nach dem anderen die Verbraucher wieder anschließen, um den defekten ausfindig zu machen.
DER SUMMER ERZEUGT EINEN DAUERTON UND DAS DISPLAY ZEIGT EINEN DIESER CODES AN: F60, L05, L07, L13, L20, L21, L40, L41, L42, L43	ES HAT SICH EINE STÖRUNG DER USV-ANLAGE EREIGNET	Ist es möglich, die Versorgung der Last zu trennen, die USV-Anlage ab- und wieder einschalten; ereignet sich das Problem erneut, den Kundendienst verständigen.
DAS DISPLAY ZEIGT EINER DIESER CODES AN: C01, C02, C03	EIN FERNBEDIENUNGSBEFEHL IST AKTIV	Falls nicht gewollt, den Zustand der Steuereingänge einer eventuellen optionalen Steckkarte überprüfen.
DAS DISPLAY ZEIGT C02 AN	DER "BATTERY SWAP" MODUS IST AKTIVIERT	Zum Verlassen des "battery swap" Modus drücken Sie die ON/SEL Taster für mindestens 4 Sekunden.



ACHTUNG:

Im Falle einer dauerhaften Störung ist die USV nicht in der Lage die Last zu schützen. Um einen dauerhaften Schutz zu gewährleisten empfehlen wir die Installation einer ATS Einheit (Automatischer Transfer Schalter), oder eines externen Bypasses. Weitere Informationen finden sie auf www.riello-ups.com

ALARM-CODES

Unter Verwendung eines hochentwickelten Selbstdiagnosesystems ist die USV-Anlage in der Lage, eventuelle Störungen bzw. Defekte zu überprüfen und auf dem Display anzuzeigen, die sich während des gewöhnlichen Betriebs des Geräts ereignen könnten. Bei Vorliegen eines Problems meldet die USV-Anlage das Ereignis und zeigt auf dem Display den Code und den Typ des aktiven Alarms an (FAULT bzw. LOCK).

FAULT

Die Meldungen des Typs FAULT unterteilen sich in drei Gruppen:

- **Anomalien:** Es handelt sich um „kleinere“ Probleme, die keinen Ausfall der USV-Anlage bewirken, jedoch die Leistung beeinträchtigen oder die Verwendung einiger ihrer Funktionen verhindern.

CODE	BESCHREIBUNG
A06	Temperatur des Sensors1 unterhalb 0°C
A08	Temperatur des Sensors2 unterhalb 0°C
A54	Prozentuale Auslastung höher als die eingegebene Benutzerschwelle
A61	Batterien sind auszutauschen
A62	Fehlende Batterien oder fehlende oder nicht angeschlossene Battery Box
A63	Warten auf Batterieladung

- **Alarme:** Es handelt sich um kritischere Probleme als die Anomalien, weil deren Andauern, auch in relativ kurzer Zeit, einen Ausfall der USV-Anlage bewirken kann.

CODE	BESCHREIBUNG
F04	Überhitzung der Kühlkörper
F05	Temperatur-Sensor1 defekt
F07	Temperatur-Sensor2 defekt
F38	Batterielader defekt
F50	Überlast: Last > 103%
F51	Überlast: Last > 110%
F52	Überlast: Last > 150%
F53	Kurzschluss
F60	Überspannung Batterien

- **Aktive Befehle:** Zeigt das Vorliegen eines Fernbedienungsbefehls an.

CODE	BESCHREIBUNG
C01	Fernbedienungsbefehl 1 (Einschalten/Ausschalten)
C02	Fernbedienungsbefehl 2 (Last durch Netz versorgt)
C03	Fernbedienungsbefehl 3 (Einschalten/Ausschalten)
C04	Batterietest läuft

LOCK

Den Meldungen des Typs LOCK (Ausfälle) geht gewöhnlich eine Alarmmeldung voraus und bewirken wegen Ihrer Schwere das Abschalten des Wechselrichters und die Versorgung der Last über die Bypassleitung (Bypassbetrieb blockiert bei Ausfällen wegen starker und andauernder Überlasten und Ausfall wegen Kurzschluss).

CODE	BESCHREIBUNG
L04	Überhitzung der Kühlkörper
L05	Temperatur-Sensor1 defekt
L07	Temperatur-Sensor2 defekt
L11	Eingangsrelais defekt
L13	Fehlgeschlagene Vorladung der Kondensatoren
L20	Unterspannung Kondensatorengruppe
L21	Überspannung Kondensatorengruppe
L40	Überspannung Wechselrichter
L41	Ausgangs-Gleichspannung
L42	Wechselrichter-Spannung nicht korrekt
L43	Unterspannung Wechselrichter
L50	Überlast: Last > 103%
L51	Überlast: Last > 110%
L52	Überlast: Last > 150%
L53	Kurzschluss

TECHNISCHE DATEN

USV-MODELLE	VST 800	VST 1100	VST 1500	VST 2000
-------------	---------	----------	----------	----------

EINGANG

Nennspannung	[Vac]	220 - 230 - 240			
Maximale Betriebsspannung	[Vac]	300			
Nennfrequenz	[Hz]	50 - 60			
Nennstrom (1)	[A]	3.9	5.3	7.4	9.7

BATTERIE

Ladezeit (Standardversion)	[h]	< 4h für 80% der Ladung			
Anzahl der internen Batterien		2	2	4	4

AUSGANG

Nennspannung (2)	[Vac]	Wählbar: 220 / 230 / 240			
Frequenz	[Hz]	Wählbar: 50, 60 oder Selbstlernen			
Nennleistung	[VA]	800	1100	1500	2000
Nennleistung	[W]	640	880	1200	1600
Überlastung: 100% < load < 110%	Netzbetrieb:	Abschaltung nach 5 Min			
	Batteriebetrieb:	Abschaltung nach 60 Sek			
Überlastung: 110% < load < 150%	Netzbetrieb:	Abschaltung nach 10 Sek			
	Batteriebetrieb:	Abschaltung nach 5 Sek			
Überlastung load > 150%	Netzbetrieb:	Abschaltung nach 1 Sek			
	Batteriebetrieb:	Abschaltung nach 0.5 Sek			

VERSCHIEDENES

Ableitstrom Richtung Erde	[mA]	1			
Umgebungstemperatur (3)	[°C]	0 – 40			
Feuchtigkeit		< 90% ohne Kondensierung			
Schutzvorrichtungen		Überladung der Batterien - Überstrom - Kurzschluss - Überspannung - Unterspannung - Thermoschutz			
Abmessungen L x B x H	[mm]	120 x 443 x 247		160 x 443 x 247	
Gewicht	[Kg]	10.5	11.3	17.5	18.5

Weitere Details zu den technischen Daten finden Sie auf unserer Webseite

- ⁽¹⁾ @ Nennlast, Nennspannung von 220 Vac, Batterie wird geladen
- ⁽²⁾ Um die Ausgangsspannung im angegebenen Toleranzbereich zu halten, kann es sich als notwendig erweisen, nach einer längeren Betriebszeit eine erneute Kalibrierung vornehmen zu müssen.
- ⁽³⁾ 20 - 25 °C für eine längere Gebrauchsdauer der Batterien



RPS SPA

Viale Europa, 7

37045 LEGNAGO (VR)

Tel. +39 0442 635811 – Fax +39 0442 629098

www.riello-ups.com - riello@riello-ups.com

0MNVST800RUDEUB